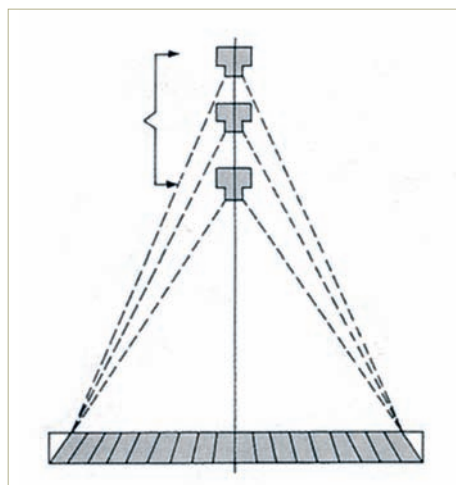
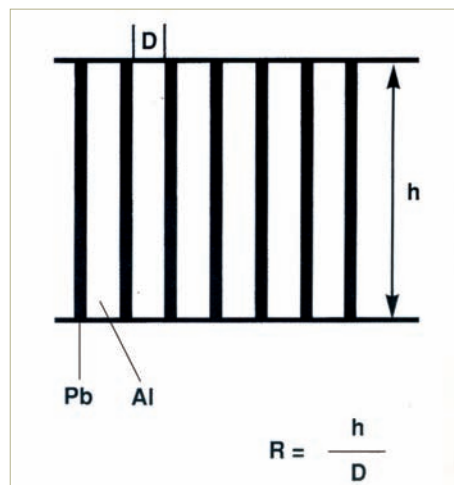


Grilles antidiffusantes DMV Imaging focalisées ou parallèles



Grille focalisée



Grille parallèle

Pour choisir la grille qu'il vous faut, il y a quatre paramètres à définir :

- le format de la grille,
- sa densité (nombre de lames par centimètre)
- son rapport,
- sa focalisation (distance entre le tube et la cassette).

Tous ces éléments sont indispensables pour définir une grille. Chaque type d'utilisation possède ses propres caractéristiques ; il convient donc de les choisir avec précision.

Le format :

Les grilles antidiffusantes sont disponibles dans tous les formats standards ou spéciaux (sur commande).

La focalisation :

Grilles antidiffusantes à lames focalisées.
La focalisation ne concerne que ce type de grille et dépend de la distance entre le tube et la cassette.

En général, les focalisations sont de : 80 cm, 100 cm, 130 cm, 150 cm, 180 cm et 260 cm. En moyenne, une grille focalisée peut être utilisée entre + 20 % et - 20 % de sa distance de focalisation.

La densité :

La densité est le nombre de lames par centimètre, et correspond à la finesse à apporter au résultat radiographique.

- 34 lames/cm. Usage vétérinaire ou générateur peu puissant
- 40 lames/cm. Usage standard
- 60 lames/cm. Usage haute définition : poumons.

Le rapport :

Le rapport de la grille est proportionnel à son pouvoir antidiffusant. C'est le rapport entre la hauteur des lames de plomb et l'espace entre celles-ci.

5:1 6:1 7:1 8:1 10:1 12:1 15:1

Cassettes • Ecrans • Films • Grilles

Grilles parallèles 34 lames / cm



Grille DMV parallèle 34 lames/cm
Rapport 6/1

Référence	Désignation
RAD 620	18 x 24
RAD 625	24 x 30
RAD 626	30 x 40
RAD 639	35 x 35
RAD 623	36 x 43

Grille DMV parallèle 34 lames/cm
Rapport 8/1

Référence	Désignation
SOY 100	18 x 24
SOY 101	24 x 30
SOY 102	30 x 40
SOY 103	35 x 35
SOY 104	36 x 43

Grilles parallèles 40 lames / cm

Grille DMV parallèle 40 lames/cm
Rapport 8/1

Référence	Désignation
SOY 105	18 x 24
SOY 106	24 x 30
SOY 107	30 x 40
SOY 108	35 x 35
SOY 109	36 x 43

Grille DMV parallèle 40 lames/cm
Rapport 10/1

Référence	Désignation
SOY 110	18 x 24
SOY 111	24 x 30
SOY 112	30 x 40
SOY 113	35 x 35
SOY 114	36 x 43

Grille DMV parallèle 40 lames/cm
Rapport 12/1

Référence	Désignation
SOY 115	18 x 24
SOY 116	24 x 30
SOY 117	30 x 40
SOY 118	35 x 35
SOY 119	36 x 43

Grilles focalisées 34 lames / cm

Grille DMV parallèle 34 lames/cm
Rapport 6/1

Référence	Désignation
SOY 120	18 x 24
SOY 121	24 x 30
SOY 122	30 x 40
SOY 123	35 x 35
SOY 124	36 x 43

Grille DMV parallèle 34 lames/cm
Rapport 8/1

Référence	Désignation
SOY 125	18 x 24
SOY 126	24 x 30
SOY 127	30 x 40
SOY 128	35 x 35
SOY 129	36 x 43

Grille DMV parallèle 34 lames/cm
Rapport 10/1

Référence	Désignation
SOY 130	18 x 24
SOY 131	24 x 30
SOY 132	30 x 40
SOY 133	35 x 35
SOY 134	36 x 43

Grilles focalisées 40 lames / cm

Grille DMV parallèle 40 lames/cm
Rapport 8/1

Référence	Désignation
SOY 135	18 x 24
SOY 136	24 x 30
SOY 137	30 x 40
SOY 138	35 x 35
SOY 139	36 x 43

Grille DMV parallèle 40 lames/cm
Rapport 10/1

Référence	Désignation
SOY 140	18 x 24
SOY 141	24 x 30
SOY 142	30 x 40
SOY 143	35 x 35
SOY 144	36 x 43
SOY 145	30 x 90
SOY 146	30 x 120
SOY 147	40 x 120

Grille DMV parallèle 40 lames/cm
Rapport 12/1

Référence	Désignation
SOY 148	18 x 24
SOY 149	24 x 30
SOY 150	30 x 40
SOY 151	35 x 35
SOY 152	36 x 43

Précisez votre distance focale à la demande.

Autres formats et rapports de grille disponibles sur demande.