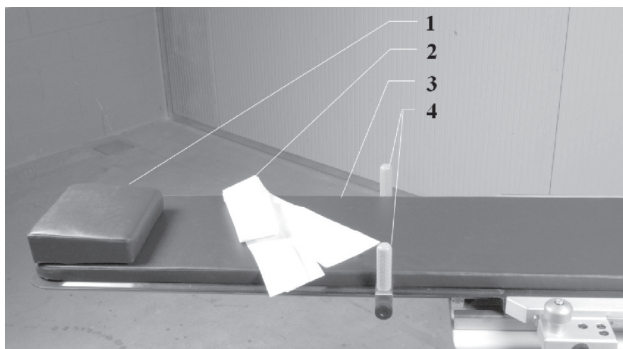
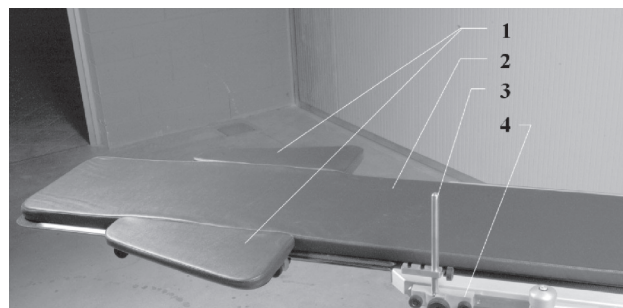


Equipements et générateurs de radiologie HF et système numérique DR

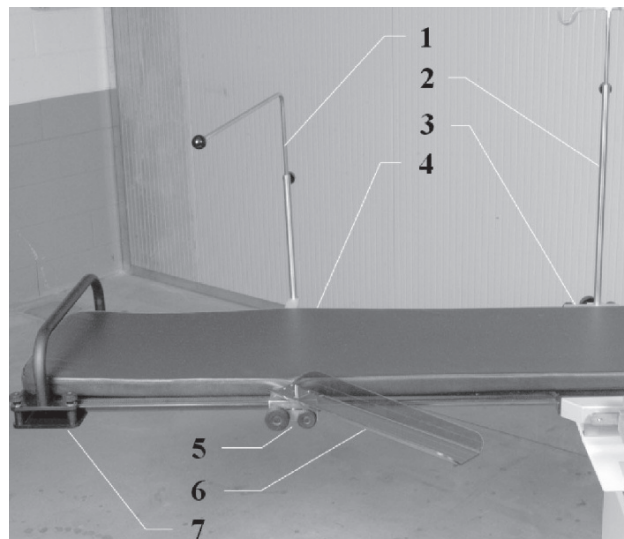
Accessoires pour tables CT160F et CT160T



Indice	Désignation	Référence
1	Coussin de tête 30 x 25 x 8 cm	CT1601000
2	Set de trois sangles de contention en velcro	CT1601010
3	Matelas de table antistatique	CT1601020
4	Paire de poignées de maintien	CT1601030

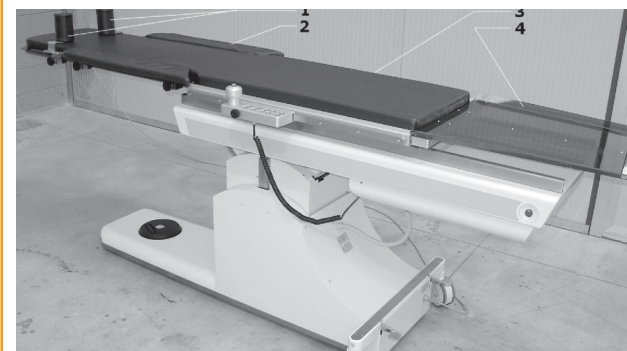


Indice	Désignation	Référence
1	Supports latéraux pour extension du plan de table bras relevés (la paire)	CT1601100
3	Support pour montage ECG	CT1601110

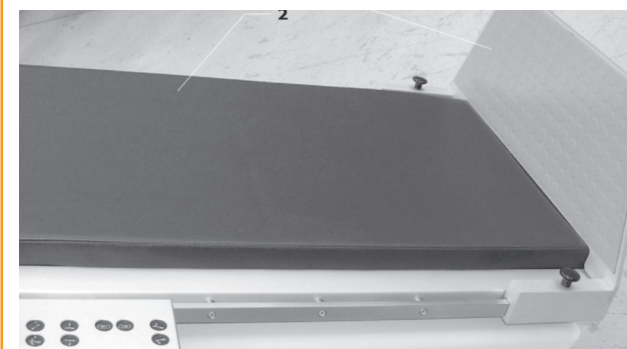


Indice	Désignation	Référence
1	Support champ stérile de séparation (à compléter avec étau CT1601060 ou CT1601070)	CT1601040
2	Tige porte sérum (à compléter avec étau CT1601060 ou CT1601070)	CT1601050
3	Etau pour accrochage sur rail 25 x 10	CT1601060
5	Etau pour accrochage sur plan en carbone	CT1601070
6	Support bras (à compléter avec étau CT1601070)	CT1601080
7	Poignée câble tête	CT1601090

Accessoires pour table CT160T uniquement



Indice	Désignation	Référence
1	Epaulières (la paire)	CT1601120



Indice	Désignation	Référence
1	Marchepied complet avec étaux	CT1601130